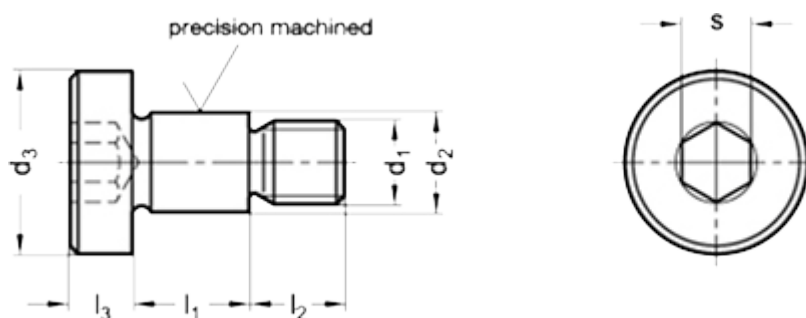
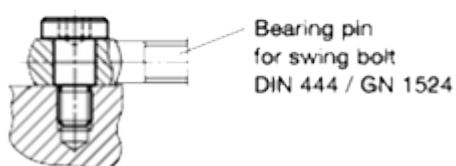


Varenummer: 207321M101214NI
Beskrivelse: E+G Pasbolt
GN 732.1-M10-12-14-NI

Mål



Application example



d1	= M 10
d2	= 12 -0.05/-0.08
d3	= 19
l1 +0.20/+0.13	= 14
l2	= 13
l3	= 6
s	= 6
Vægt i (g)	= 19